

(19)
(12)

(KR)
(A)

(51) 。 Int. Cl. ⁷
A47K 10/06

(11)
(43)

2002 - 0063702
2002 08 05

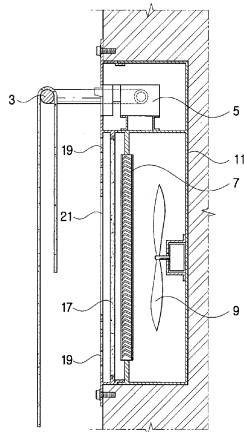
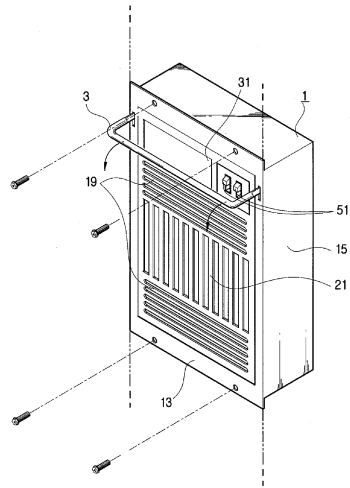
(21) 10 - 2001 - 0004298
(22) 2001 01 30

(71) 7 - 23
1 87

(72) 201 304 405

(74)
:

(54)



- 1 ,
- 2 II - II
- 3 ,
- 4 ,
- 5 .

*

1 - 3 -
5 - 7 -
9 - 11 -
13 - 15 -
17 - 19 -
21 - 23 -
31 - 33 -
51 -

가 가 ,

가

가

가

가

가

가

, 가 ,
가

, ,

, 가

1 , 2 1 II-II
, 3
(13) , (13)
(15) , (11)
(1) , (1)
(5) , (1) (5) (7) , (7)
(13) (9) (1)
(3)가 가

(13) (5) (51)가 (19)
(21)가 , (21)
(19)가 (13) (9) 가
(21) (21) (19) 가 (13)

(3) (1) , 가 (31)
가
3 , (5) (3) (31)
() 가

(7) (9) 가
(7) (5) (13) (21)

가
(13) (17)가 (19) (21)
(17)

, (5) (5) (9) (7)
 , (5) (51)가 (13)
 , (5) (3) (31) (7) (9)
 , 가 (3)
 , on (3)
 (31) (5)가 (7) 가 (7) (21)
 (3)가 on (9) (9) 가 (1) 가 (13)
 (9) (19) 가 (9) (7) (9) (9)
 , (5) (7) (9) (5)
 , (7) (5) (5) (5)

1)

, 가 ,
 , 4 5 (31) (13) (23) (33) (3) ,
 () (7) (9) (3)
 , (5) (33) () (33) (3)

(57)

1.

;

;

2.

1 ,

가

,

가

3.

2 ,

,

4.

1 ,

5.

1 ,

가

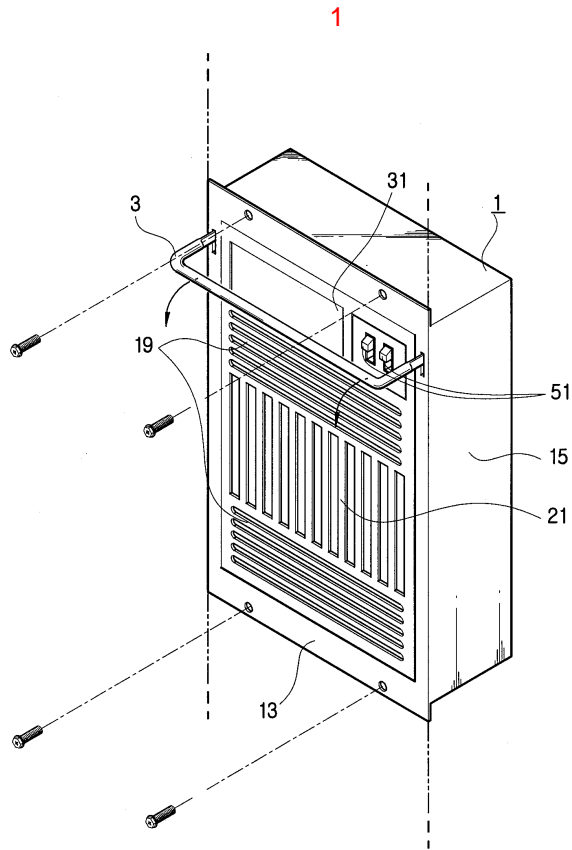
.

6.

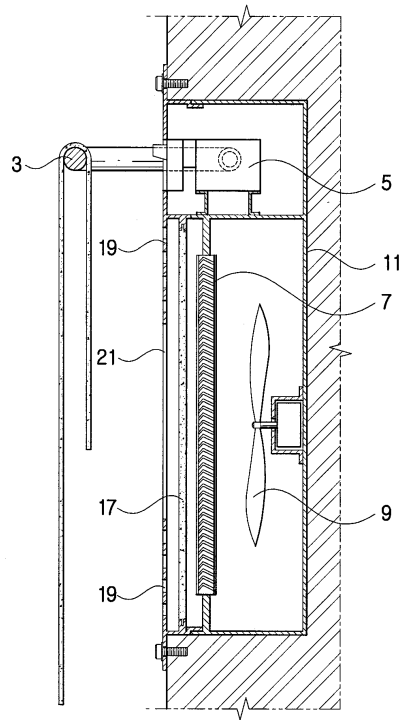
1 ,

가

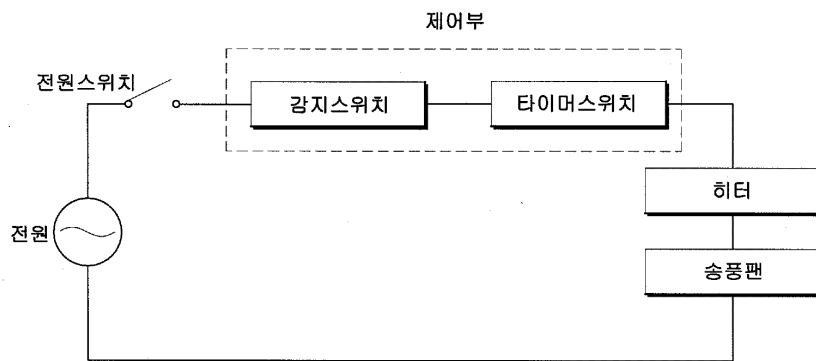
.



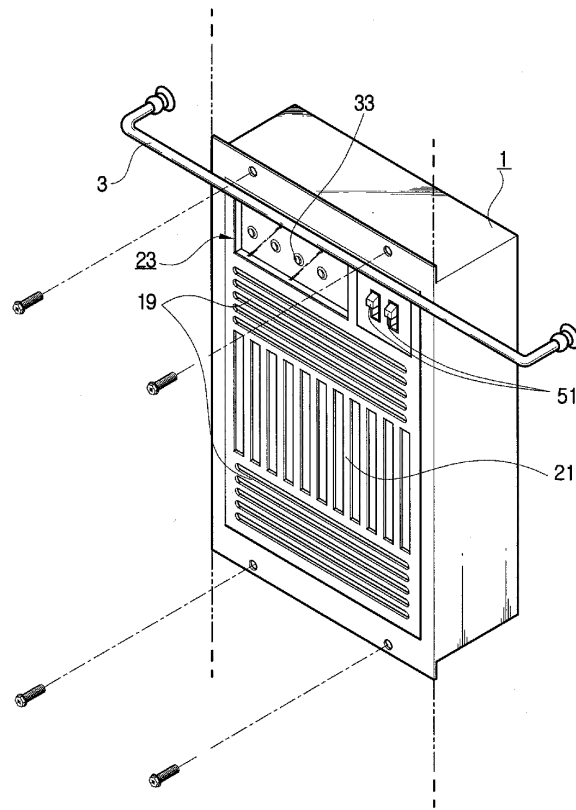
2



3



4



5

