

-1

1. 가 PC 가

1

3 JV , 39 1
RC 43,265㎡, 77 6
32 (498)

2. PC 가 20% 가

JV, JV가 同 JV PC 가 40 가

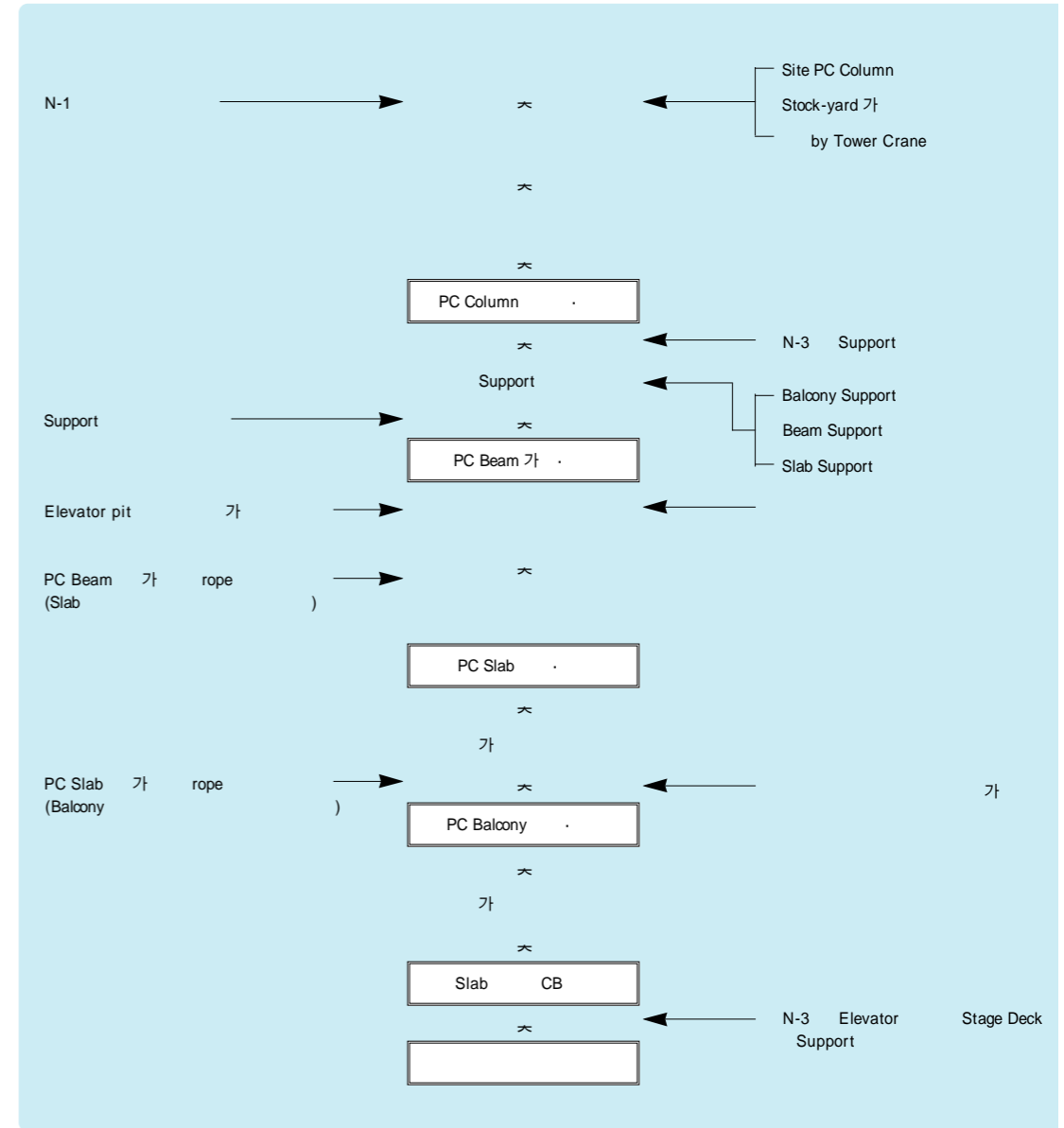
2 RC PC 가

가 2

半官半民 가 2

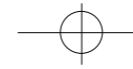
20%

3. Flow Chart

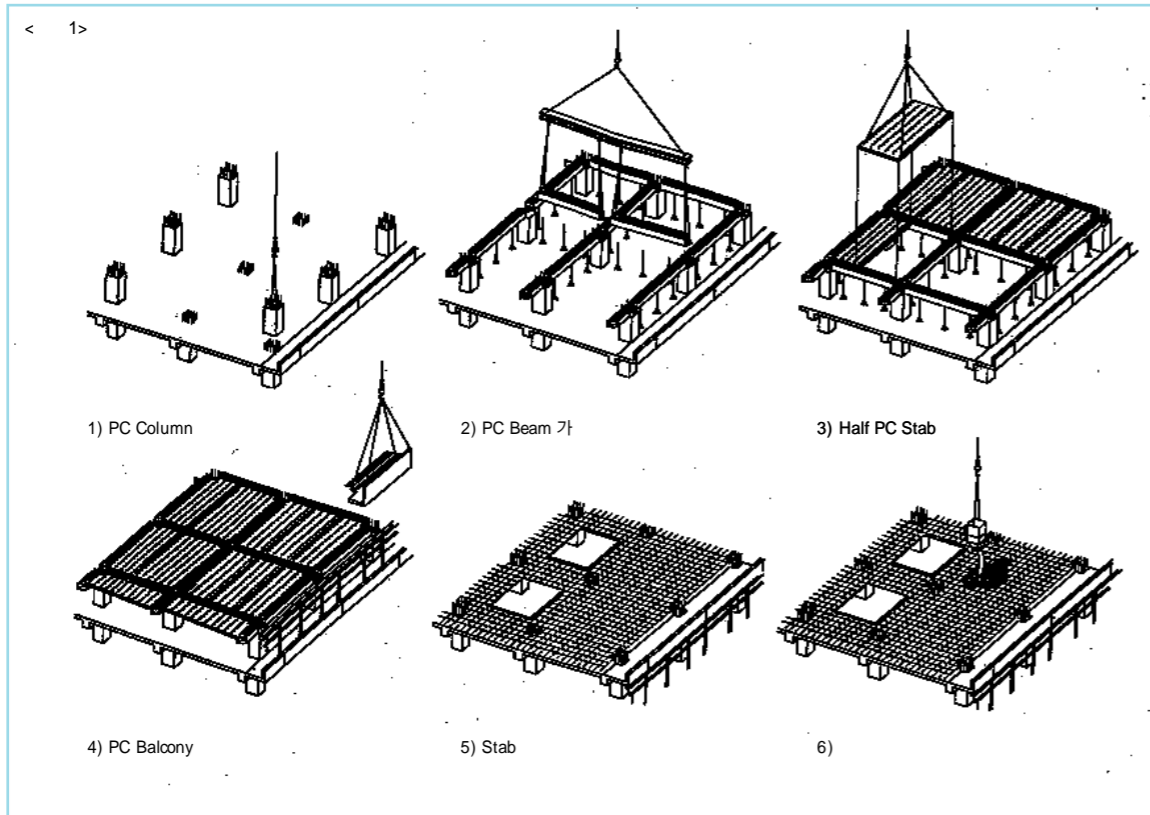


4.

(1) Cycle 1 : PC Column Slab Column 4
(PC Column Liner(1.0~20.0mm)



-1



Liner Seal (PC Beam
 Grout) pipe rope (Slab
 Column 가)
 Column setting Column筋 PC Beam 가
 Column筋 Sleeve Column筋
 Column筋 Beam ± 3mm
 Support Liner Column 15mm
 Column setting Support Balcony
 support Beam support, Slab support

(3)Cycle 3 : PC Slab

Beam 15mm Beam

(2)Cycle 2 : PC Beam가

가 rope

(4)Cycle 4 : PC Balcony

(2) (2) wire rope

가 setting support
Beam

가 (3)

(5)Cycle 5 : Slab CB

Slab Beam CB(Ceramics Backing)

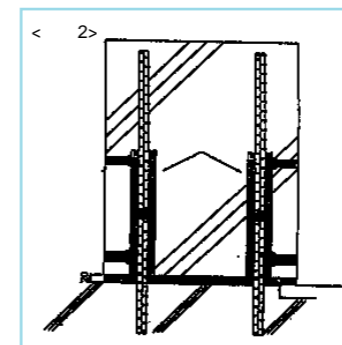
*CB : 2가

U

Form

(6)Cycle 6 : Topping Concrete

5. PC Column



PC
Column筋

Sleeve joint
Tops
joint

< 2 >

PC Column 脚部

脚部 Sleeve가

20mm clearence

6. PC

1

가

가

Delivery

가

가

가

가가 PC

1

가가

가

가

가